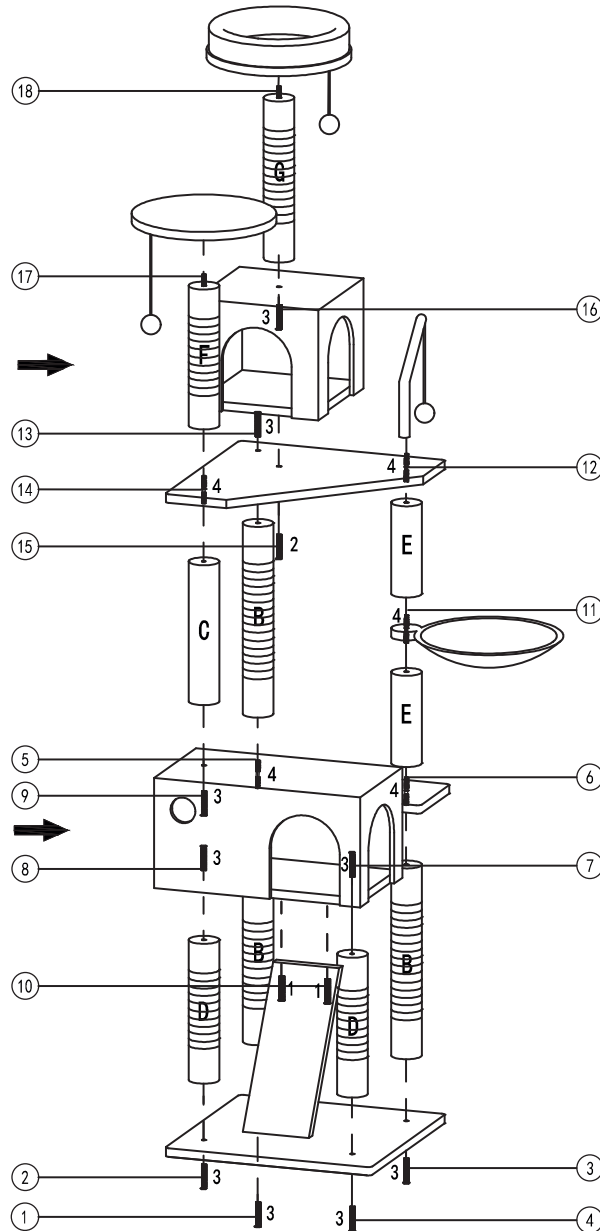
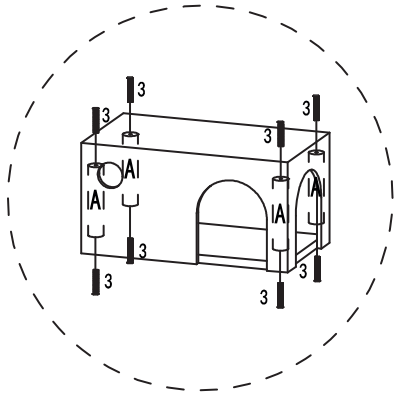
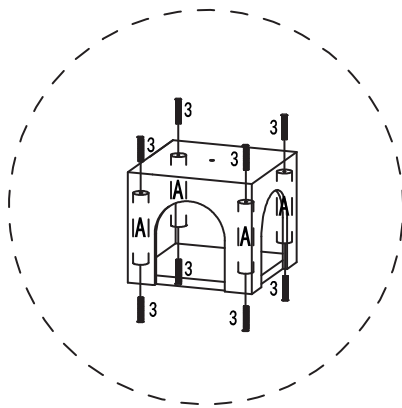


- | | | | | | | | | | | | |
|-----------------------|----------------------|------------------------|-----------------------|------------------------|---------------------------|-----------------------|----------------------|-----------------------|-------------------------|----------------------|----------------------|
| 1
M8*16mm
2 PCS | 2
M8*25mm
1 PC | 3
M8*40mm
25 PCS | 4
M8*70mm
5 PCS | 5
L-Bracket
1 PC | A
D4.5*22.5cm
8 PCS | B
D7*45cm
3 PCS | C
D7*33cm
1 PC | D
D7*33cm
2 PCS | E
D7*22.3cm
2 PCS | F
D7*33cm
1 PC | G
D7*38cm
1 PC |
|-----------------------|----------------------|------------------------|-----------------------|------------------------|---------------------------|-----------------------|----------------------|-----------------------|-------------------------|----------------------|----------------------|



(DE) Bitte halten Sie die Reihenfolge der Arbeitsschritte 1,2,3,... von der Skizze ein.

(FR) Veuillez suivre la sequence du Workflow 1, 2, 3 ...comme vous pouvez le voir sur le schema.

(EN) Pls follow the sequence of the workflow 1,2,3,... as you can see on the draft.