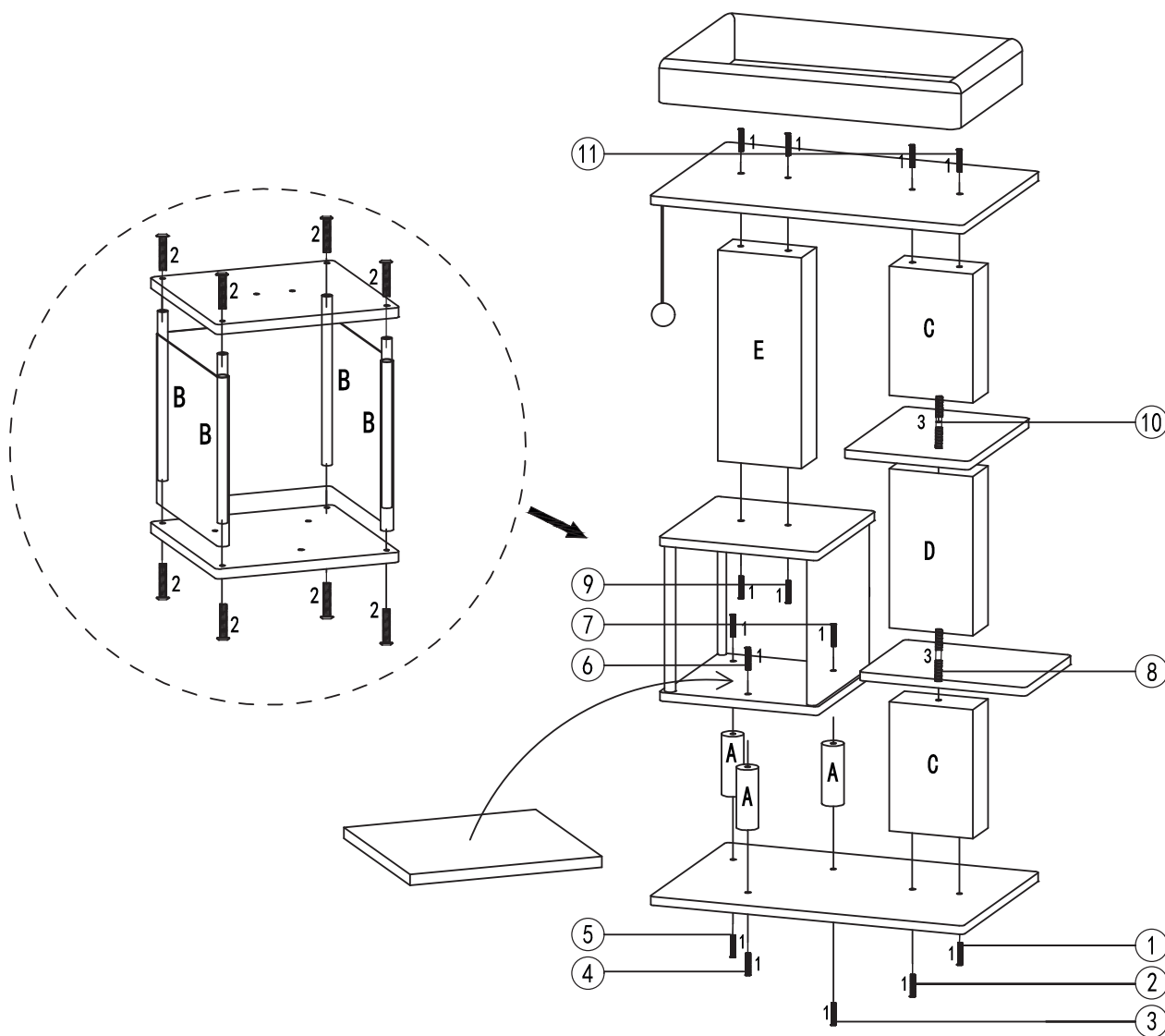


1		2		3		4		A		B		C		D		E	
	M8*40mm 14 PCS		M6*35mm 8 PCS		M8*80mm 2 PCS		1 PC		D6*14cm 3PCS		D2.4*33cm 4PCS		20*10*30cm 2PCS		20*10*37cm 1PC		20*10*50cm 1PC



(DE) Bitte halten Sie die Reihenfolge der Arbeitsschritte 1,2,3,... von der Skizze ein.

(FR) Veuillez suivre la sequence du Workflow 1, 2, 3 ...comme vous pouvez le voir sur le schema.

(EN) Pls follow the sequence of the workflow 1,2,3,... as you can see on the draft.