

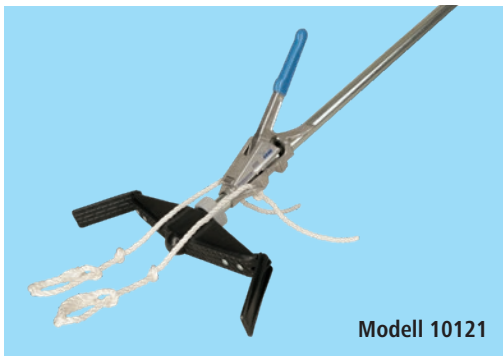


Rheintechnik

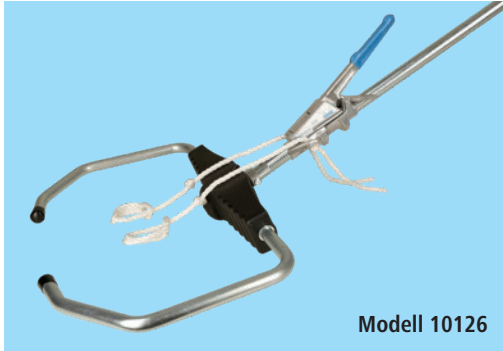
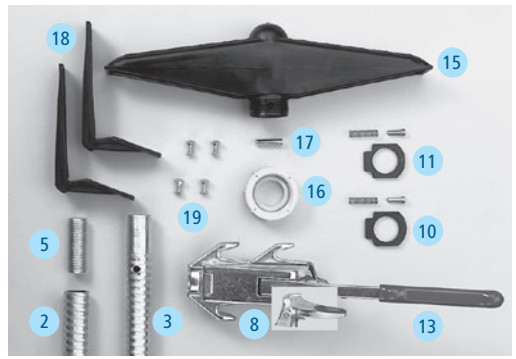
HK Geburtshelfer Bedienungsanleitung

Vêleuses HK
Mode d'emploi

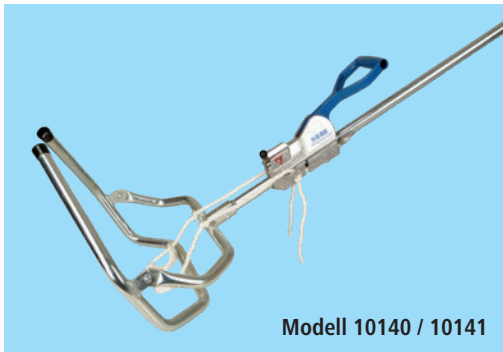
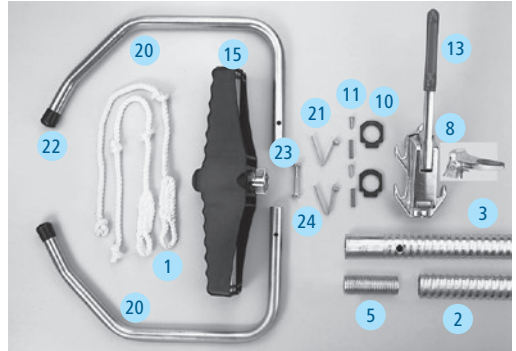
HK Calving Aid
Operating Instructions



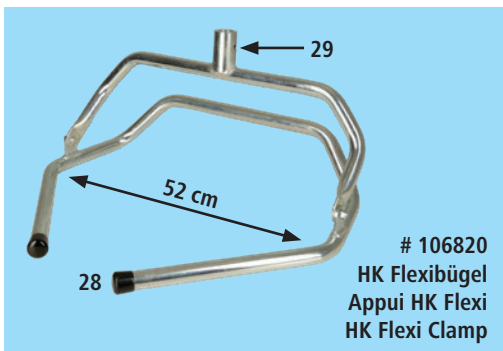
Modell 10121



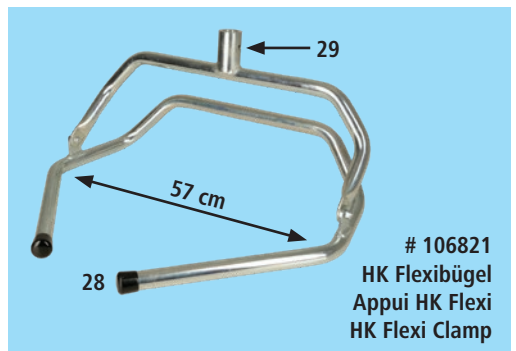
Modell 10126



Modell 10140 / 10141



106820
HK Flexibügel
Appui HK Flexi
HK Flexi Clamp



106821
HK Flexibügel
Appui HK Flexi
HK Flexi Clamp

Nr.	Beschreibung	Art.Nr. 10121	Art.Nr. 10126, 10130, 10131	Art.Nr. 10140, 10141, 102060
1	Ersatzstricke, paarweise	103	103	103
2	Stangenunterteil mit Kunststoffkappe	106903	106903	106903
3	Stangenoberteil mit Loch	106904	106904	106904
4	Stangenober und -unterteil komplett mit Zwischenstück und Endkappe	106905	106905	106905
5	Zwischenstück, Gewindestück	106907	106907	106907
6	Verlängerung, ca. 30 cm	106908	106908	106908
7	Kunststoffkappe zum Stangenunterteil	106408	106408	106408
8	Mechanik 2020, mit Plastiküberzug ohne Federn, Bolzen und Sperrplatten	106410	106410	-
9	Mechanik 2060, ohne Sperrplatten mit Auslösefeder und Bolzen montiert	-	-	106811
10	Satz Sperrplatten, ohne Feder und Bolzen für Mechanik 2020/2060, gedrehtes Rohr	106612	106612	106612
11	1 Feder und 1 Bolzen zur Mechanik 2020/2060	106414	106414	106414
13	Plastiküberzug zum Hebel der Mechanik 2020	106416	106416	-
14	Satz – 2 Abdeckplatten und Schrauben – zur Mechanik 2060	-	-	106817
15	Ansatzstütze komplett mit grauer Überwurfmutter, Bolzen und Winkelstücke	106418	-	-
15	Ansatzstütze komplett mit Verbindungsrohr- und Aluteil innerhalb der Stütze aber ohne die zwei seitlichen Auflage-Haltebügelteile und Befestigungsschraube	-	106818	106818
16	Überwurfmutter grau, zur Ansatzstütze	106419	-	-
17	Bolzen zur Befestigung der Stütze	106420	-	-
18	Satz Kunststoffwinkel mit Schrauben und Muttern	106421	-	-
19	Satz 4 Schrauben M5 x 16 und 4 Muttern	106422	-	-
20	Auflage-Haltebügel, paarweise Nr. 1 und 2	-	106823	106823
21	Auflage - Haltebügel - Feder	-	116	116
22	Auflage - Haltebügel - Kappe	-	106825	106825
23	Alu-Verbindungsteil zwischen Stütze und Stangenoberteil für Art. Nr. 10126 - 102060	-	106826	106826
24	Schraube M8 x 55 und Mutter M8 zur Befestigung der Stütze	-	106827	106827
25	Spannstift Ø 6 x 34 mm zum Alu-Verbindungsteil und Ansatzstütze	-	106828	106828
26	HK Flexibügel, 52 cm	106820	106820	106820
27	HK Flexibügel, 57 cm	106821	106821	106821
28	HK Flexibügel - Kappe zu 106820	106825	106825	106825
28	HK Flexibügel - Kappe zu 106821	106829	106829	106829
29	Schraube M8 x 50 und Mutter M8 zur Befestigung des HK Flexibügels	106830	106830	106830

FR Liste des pièces détachées

Réf.	Désignation	Réf. 10121	Réf. 10126, 10130, 10131	Réf. 10140, 10141, 102060
1	Lacs de vêlage, par paire	103	103	103
2	Tube inférieur avec capuchon	106903	106903	106903
3	Tube supérieur avec trou	106904	106904	106904
4	Tube fileté complet (supérieur et inférieur) avec raccord et embout	106905	106905	106905
5	Raccord fileté pour tube	106907	106907	106907
6	Prolongateur fileté 30 cm	106908	106908	106908
7	Embout en plastique pour tube bas	106408	106408	106408
8	Mecanisme 2020 sans butées ressort ni axes	106410	106410	-
9	Mecanisme 2060 avec ressort et axes, sans jeu de butées	-	-	106811
10	Jeu de butées sans ressort ni axes pour mecanisme 2020 / 2060	106612	106612	106612
11	1 Ressort et 1 axe pour mecanisme 2020 / 2060	106414	106414	106414
13	Revêtement en matière plastique pour levier du mecanisme 2020	106416	106416	-
14	Plaquette de protection avec vis pour mecanisme 2060	-	-	106817
15	Tête complete avec ailettes, capuchon gris et axe	106418	-	-
15	Tête complete avec tube et pièce en alu dans le support, mais sans les deux parties latérales pour l'étrier de retenue	-	106818	106818
16	Capuchon gris de serrage	106419	-	-
17	Axe de maintien	106420	-	-
18	Ailettes laterales pour tête	106421	-	-
19	Raccord de fixation (4) M 5 x 16 avec écrous	106422	-	-
20	Etrier de retenue en 2 parties	-	106823	106823
21	Ressort de retenue pour étrier	-	116	116
22	Capuchon de serrage pour étrier	-	106825	106825
23	Raccord de tête en alu pour fixation avec tube supérieur, Réf. 10126 - 102060	-	106826	106826
24	Raccord de fixation de tête M 8 x 55	-	106827	106827
25	Tige de serrage Ø 6 x 34 mm	-	106828	106828
26	HK Appui flexi, tête de vèleuse pour races à viandes ouverture 52 cm	106820	106820	106820
27	HK Appui flexi, tête de vèleuse pour races à viandes ouverture 57 cm	106821	106821	106821
28	Capuchon pour étrier de retenue, Réf. 106820	106825	106825	106825
28	Capuchon pour étrier de retenue, Réf. 106821	106829	106829	106829
29	Vis M8 x 50 et écrou M8 pour fixation de l'étrier de retenue	106830	106830	106830

EN List of spare parts

No.	Description	Ref.no. 10121	Ref.no. 10126, 10130, 10131	Ref.no. 10140, 10141, 102060
1	Birth ropes, in pairs	103	103	103
2	Lower tube part with plastic cap	106903	106903	106903
3	Upper tube part with hole	106904	106904	106904
4	Upper tube and lower tube part with intermediate threaded piece and plastic cap	106905	106905	106905
5	Intermediate piece - thread	106907	106907	106907
6	Extension piece, 30 cm in length	106908	106908	106908
7	Plastic cap for the lower tube part	106408	106408	106408
8	Ratchet mechanism 2020 - with plastic cover, no springs and locking plates	106410	106410	-
9	Ratchet mechanism 2060 - reset spring and bolt preassembled, no locking plates	-	-	106811
10	Set of locking plates - without springs and bolts - for ratchet mechanism 2020/2060 threaded tube	106612	106612	106612
11	1 Spring and 1 bolt for ratchet mechanism 2020/2060	106414	106414	106414
13	Plastic cover for the handle of ratchet mechanism 2020	106416	106416	-
14	Set of cover plates and screws for ratchet mechanism 2060	-	-	106817
15	Small plastic support (small head piece) - complete - with grey union nut, bolt and angled pieces	106418	-	-
15	Large plastic support (large head piece) with intermediate tube and aluminium intermediate piece but no supporting-holding bows.	-	106818	106818
16	Grey union nut, screwed, for the small plastic support (small head piece)	106419	-	-
17	Bolt to assemble the small plastic support (small head piece)	106420	-	-
18	Set angled pieces - complete - with screws and nuts	106421	-	-
19	Set screws M 5x16 and nuts for assembling the angled pieces	106422	-	-
20	Supporting-holding bow, in pairs no. 1 and no. 2	-	106823	106823
21	Spring for the supporting-holding bow	-	116	116
22	Plastic cap for the supporting-holding bow	-	106825	106825
23	Intermediate piece, aluminium, for the large plastic support (large head piece) and upper tube part for ref.no. 10126 - 102060	-	106826	106826
24	Screw M 8x55 and nut M8 to assemble the large plastic support (large head piece)	-	106827	106827
25	Locking pin, 6x34 mm in diameter, to assemble the aluminium intermediate piece and the large plastic support (large head piece)	-	106828	106828
26	HK Flexi-clamp for milk breed 52 cm	106820	106820	106820
27	HK Flexi-clamp for meat breed 57 cm	106821	106821	106821
28	Plasticcap for HK Flexi-clamp 106820	106825	106825	106825
28	Plasticcap for HK Flexi-clamp 106821	106829	106829	106829
29	Screw M8 x 50 and nut M8 to assemble the HK Flexi-clamp	106830	106830	106830

1. Montage

1.1 Grundsätzliches

Jeder HK Geburtshelfer ist teilweise vormontiert. Er besteht aus einem Stangenoberteil mit Bohrloch zur Aufnahme der Ansatzstütze und einem Stangenunterteil mit Kappe. Ein Gewindestück zur Verbindung der Stangen ist beigelegt. Die Spannmechanik 2020 ist immer auf dem Stangenoberteil vormontiert, die Mechanik 2060 ist entweder vormontiert oder beigelegt. Je nach Modell gehören dazu: eine kleine Ansatzstütze mit Eckwinkelstücken, eine große Ansatzstütze mit Auflage-Halbebügel oder, in einem separaten Karton befindlich, der HK Flexibügel in der normalen bzw. großen Ausführung. Jedem HK Geburtshelfer sind ein Paar Geburtsstricke beigelegt.

1.2 Montage Art.Nr. 10121

Das Stangenober- (3) und Stangenunterteil (2) mittels Gewindestück (5) zusammenschrauben. Die graue Überwurfmutter (16) mit der kleinen Öffnung voran über das Stangenoberteil (3) schieben. Die Ansatzstütze (15) aufstecken und drehen, bis die Bohrung im Gewinde direkt über dem Bohrloch im Stangenoberteil (3) liegt. Den Bolzen (17) in das Bohrloch stecken und die graue Überwurfmutter (16) handfest auf das Gewinde der Ansatzstütze (15) schrauben. Die Winkelstücke (18) mit jeweils 2 Schrauben und Muttern (19) links und rechts der Ansatzstütze (15) montieren.

1.3 Montage Art.Nr. 10126 und 102060 mit Auflage-Halbebügel

Das Stangenober- (3) und Stangenunterteil (2) mittels Gewindestück (5) zusammenschrauben. Die Ansatzstütze (15) auf das Stangenoberteil (3) stecken und drehen, bis das Bohrloch des Alu-Verbindungssteils (23) direkt über dem Bohrloch des Stangenoberteils (3) liegt. Die Schraube M8 x 55 (24) durch Alu-Verbindungssteil (23) und Stangenoberteil (3) hindurchschieben und mit Mutter sichern. Die Auflage-Halbebügel (20) jeweils in die seitliche Öffnung der Ansatzstütze (15) stecken. Der Halbebügel ist verstellbar, hierzu den Federkopf des Halbebügels eindrücken, Auflage-Halbebügel auf das gewünschte Maß zusammenschieben und in den vorgesehenen Bohrungen einrasten lassen.

1.4 Montage Art.Nr. 10126 und 102060 mit HK Flexibügel

Bei Verwendung der Mechanik 2060 in Verbindung mit dem HK-Flexi-Bügel muss zuerst die Mechanik auf das Stangenoberteil (3) geschoben werden. Hierzu den Hebel zur Entriegelung (siehe Bedienungsanleitung, Abb. 5 b) ganz nach unten gedrückt halten. Anschließend den HK Flexibügel auf das Stangenoberteil (3) stecken. Den Bügel drehen bis das Bohrloch direkt über dem Loch des Stangenoberteils liegt und mit der Schraube M8 x 50 (29) mit Mutter sichern.

1.5 Funktionsprüfung

Nach erfolgter Montage die Spannmechanik durch Auf- und Abbewegung des Handgriffs über Stangenober- und Stangenunterteil ziehen und auf einwandfreie Funktionsfähigkeit achten. Durch Lösen der Sperrvorrichtung (siehe Bedienungsanleitung) wird die Spannmechanik wieder in ihre Ausgangsposition gebracht.

2. Bedienung

2.1 Grundsätzliches zur Geburtshilfe

Die Anwendung mechanischer Zughilfe setzt fundierte Kenntnisse über den Geburtsvorgang voraus. Geduld bewahren und keinesfalls zu früh eingreifen. Bei einer normal verlaufenden Geburt ist frühestens 1-2 Stunden nach dem Bersten der Wasserblase Hilfe erforderlich. Ein mechanischer Auszug ist nur dann sinnvoll, wenn in Vorderendlage des Kalbes die beiden Vordergliedmaßen und der Kopf, bzw. bei Hinterendlage des Kalbes die Hintergliedmaßen und das Becken gestreckt liegen und im Becken der Mutter ausreichend Platz finden. Bei abweichenden und nicht zu korrigierenden Positionen sowie erkennbar übergroßer Frucht ist tierärztliche Hilfe in Anspruch zu nehmen. In jeder Situation kontrollierte Zughilfe leisten, d.h. dosiert mit den Wehen ziehen und auf korrekte Zugrichtung (siehe Punkt 2.2.6) achten. Sonst besteht die große Gefahr für Verletzungen bei Muttertier und Kalb.

2.2 Nach der Montage ihres HK Geburtshelfers gemäß Anleitung gehen Sie folgendermaßen vor:

2.2.1 Sorgen Sie für ein sauberes, gut eingestreutes Lager. Berücksichtigen Sie genügend Platz zum Ansetzen ihres HK Geburtshelfers.

Reinigen Sie die After- und Schamgegend des Tieres mit Neutalseife und spülen mit sauberem Wasser nach.

2.2.2 Verschaffen Sie sich einen genauen Überblick über die Lage des Kalbes. Hierbei auf größtmögliche Sauberkeit achten.

Waschen Sie Hände und Arme und tragen steriles Gleitmittel auf bevor Sie eine orientierende Untersuchung durchführen.

2.2.3 Die Geburtsstricke vor jedem Anlegen in heißem Wasser gründlich reinigen. Eine Schlaufe bilden, über die Fesselgelenke schieben (Abb. 1) und festziehen.

2.2.4 Die Ansatzstütze des HK Geburtshelfers quer, direkt unterhalb des Scheideneingangs, anlegen (Abb. 2). Bei Verwendung des Auflage-Halbebügels (Art.Nr. 10126 und 102060) ist dieser auf die Breite des Beckens anzupassen um das Abrutschen nach unten zu verhindern. Zur Einstellung des Bügels jeweils den Federkopf eindrücken, auf das gewünschte Maß schieben und in den vorgesehenen Bohrungen einrasten lassen. Wenn Sie den HK Flexibügel für Milchrasen (kleine Ausführung mit 52 cm) bzw. für Fleischrasen (große Ausführung mit 57 cm) verwenden, müssen Sie diesen so über das Becken schieben, dass der kippbare Teil des Bügels unterhalb der Schamgegend anliegt (Abb. 2). Auf diese Weise wird jegliches Abrutschen nach unten und zur Seite verhindert.

- 2.2.5 Die Geburtsstricke möglichst kurzgefaßt mit den vorbereiteten Knoten an den Haken der Spannmechanik einhängen (Abb. 3). Wählen Sie die gegenüberliegend auf gleicher Höhe angebrachten Haken wenn Sie an beiden Gliedmaßen gleichzeitig ziehen wollen. Für wechselseitiges Ziehen wählen Sie die gegenüberliegend versetzt angeordneten Haken. Die Mechanik 2060 besitzt nur zwei Zughaken für gleichzeitiges Ziehen. **Bitte beachten Sie:** Nach neuesten wissenschaftlichen Erkenntnissen sollte an beiden Gliedmaßen gleichzeitig gezogen werden. Bei behutsamem Vorgehen erleichtert dies den Durchtritt von Schultergürtel und Becken. Außerdem wird verhindert, dass die ganze Zugkraft auf einer Klaue liegt wodurch es zu Verletzungen kommen kann.
- 2.2.6 Unter Beobachtung der Wehentätigkeit den Handgriff der Spannmechanik auf- und abbewegen und kontrollierte Zughilfe leisten. Die Stricke möglichst immer unter Spannung halten. Sehr wichtig für den gewünschten Erfolg der mechanischen Zughilfe ist die korrekte Zuechtung. Zu Beginn wird geradeaus in Verlängerung der Wirbelsäule des Muttertieres gezogen (siehe Pfeilrichtung a in Abb. 4). Wenn Kopf und Schulter (bzw. das Becken im Falle der Hinterendlage) ausgetreten sind, muss durch langsames Kippen der Zugstange in Richtung des Euters weiter gezogen werden (siehe Pfeilrichtung b in Abb. 4)

2.3 Lösen der Mechanik 2020/2060

Sie haben sich für einen Geburtshelfer mit der superleicht zu bedienenden Schnellentriegelung entschieden. Der Auslösehebel (Abb. 5 b) wird mit Daumen oder Handballen nach unten gedrückt. Um die Spannmechanik in ihre Ausgangsposition zu bringen, muss der Auslösehebel gedrückt gehalten werden. Gleichzeitig, unter Zuhilfenahme der zweiten Hand, den Handgriff nach unten bis zum Anschlag an die Sperrplatte ziehen und in dieser Position halten. Die Mechanik läßt sich dann leicht in Richtung Ansatzstütze schieben. Bitte beachten Sie: Bei extremer Zuglast ist es ratsam, zur Entriegelung erst den Handgriff der Spannmechanik nach oben in Richtung Ansatzstütze zu drücken (siehe Pfeilrichtung a in Abb. 5). Dadurch wird die hintere Kammer entlastet. Dann den Auslösehebel betätigen (Abb. 5 b) und, wie beschrieben, den Handgriff nach unten bis zum Anschlag an die Sperrplatte ziehen (siehe Pfeilrichtung c in Abb. 5), in dieser Position halten und dann die Mechanik in die Ausgangsposition schieben.

2.4 Reinigung und Pflege

Das Gerät nach jedem Gebrauch gründlich reinigen. Die Druckfedern und Bolzen gelegentlich mit etwas Fett behandeln. Damit der Geburtshelfer zu Transportzwecken ohne Probleme auseinandergeschraubt werden kann, sollte das Zwischenstück - Gewinde - (siehe Nr. 5 auf der Ersatzteilliste) ebenfalls gelegentlich mit Fett versehen werden.

Je nach Beanspruchung unterliegen Stangenober- bzw. Stangenunterteil sowie die Sperrplatten (siehe Nr. 2, 3 und 10 auf der Ersatzteilliste) einem natürlichen Verschleiß. Bei Austausch der Platten benutzen Sie die beigefügte Ersatzteilliste und geben die für Ihr Modell zutreffende Bestellnummer an.

2.5 Wichtige Hinweise für die Mechanik 2060: Die Zugkrafteinstellung

- 2.5.1 Prinzip der Zugkrafteinstellung: Sie haben sich für den Kauf des Modells 2060 und damit für die schonende Geburtshilfe entschieden. Die Mechanik dieses Geburtshelfers verfügt über eine regelbare Zugkrafteinstellung und läßt Zugkräfte in zwei Stufen von 50 bis 100 daN und von 100 bis 160 daN zu. Bei Erreichen der jeweils eingestellten Zugkraft wird der Handgriff gesperrt. Hierdurch wird die Gefahr einer Verletzung, die durch unkontrolliertes Ziehen hervorgerufen werden kann, verringert. Nur in Ausnahmefällen sollte diese Begrenzung aufgehoben werden. Die laut DLG-Prüfbericht Nr. 4975 gemessenen Zugkräfte erreichen Maximalwerte von über 500 daN.
- 2.5.2 Einstellen der Zugkraft: Zum Einstellen der Zugkraft ist der Begrenzungshebel (Hebel mit schwarzer Kappe) in die gewünschte Position zu bringen. Zu Beginn der Zughilfe sollten 100 daN nicht überschritten werden. Ist diese Zugkraft erreicht, wird der Handgriff gesperrt. Zunächst ist die nächste Wehe des Muttertieres abzuwarten. Sollte trotz wiedereinsetzender Wehe der Handgriff weiter gesperrt sein, ist die Zugkraft zu gering bemessen. Mittels Begrenzungshebel ist die nächst höhere Einstellung zu wählen. Hierzu muß unter Zuhilfenahme der zweiten Hand der Stift neben der Zahl 100 nach unten gedrückt werden. Die Einstellung bis 160 daN reicht aus um den weitaus größten Anteil an Geburten zu beenden. In wenigen Einzelfällen kann es notwendig sein, die Zugkraftbegrenzung aufzuheben. Hierzu wird der Stift im roten Dreieck nach unten gedrückt und gleichzeitig der Begrenzungshebel umgelegt. **Achtung:** Bei Anwendung der maximal möglichen Zugkraft besteht ein hohes Risiko für Verletzungen bei Muttertier und Kalb. Wir empfehlen vor Aufhebung der Zugkraftbegrenzung tierärztliche Hilfe in Anspruch zu nehmen.

3. Garantie

Auf Grundlage unserer Allgemeinen Geschäftsbedingungen gewähren wir für dieses Gerät 2 Jahre Garantie, um Schäden durch Material- oder Herstellerfehler zu beseitigen.

Die Garantiepflicht beginnt ab Kaufdatum. Die Garantie umfasst nicht:

1. Schäden, die durch natürliche Abnutzung (Verschleißteile, Gleitteile), Überlastung und unsachgemäße Bedienung (Nichtbeachtung der Bedienungsanleitung) entstanden sind.
2. Schäden, die durch höhere Gewalt oder beim Transport, entstanden sind.
3. Beschädigung an Gummiteilen, wie z. B. bei Anschlussleitungen. Garantie-Reparaturen werden nur vom Herstellerwerk oder einer autorisierten Vertragswerkstätte durchgeführt!

Der Hersteller behält sich bei Nichteinhaltung das Recht vor, jeglichen Garantieanspruch abzulehnen. Das Gerät muss zu diesem Zweck, auf Gefahr des Geräte-Besitzers, zerlegt, verpackt und portofrei, mit der Original-Rechnung zur Verkaufsstelle zurückgebracht werden. (Adresse siehe Händlerstempel). Möglichst genaue Angaben über die Art der Beanstandung sind erwünscht. Kosten, die durch unberechtigte Mängelrügen entstehen, trägt der Besitzer des Gerätes.

1. Montage d'emploi

1.1 Generalites

Chaque vèleuse HK est partiellement montée. Elle est composée d'un tube haut prepercé permettant la fixation des appuis et d'un tube inférieur avec bouchon. Est également joint un raccord fileté permettant la jonction des deux tubes. Le mécanisme 2020 est toujours monté sur le tube haut. Le mécanisme 2060 est soit monté sur le tube ou présenté séparément (modèle avec appui flexi). Selon la référence, on trouve:

– un appui PVC avec ailettes

– un appui large avec étriers de retenue ou dans un emballage séparé un appui flexi (selon le cas pour races laitières ou à viande)

Une paire de lacs de vêlage sont également dans l'emballage.

1.2 Montage Réf. 10121

Accouplez le tube haut (3) et le tube bas (2) avec le raccord fileté (5). Le capuchon de verrouillage (16) avec le petit orifice se place sur le tube haut (3). Mettre l'appui en place (15) en le positionnant de façon à aligner le trou de son filetage et celui du tube haut (3). Insérez le petit axe de maintien (17) et fixez le tout en resserrant manuellement le capuchon de verrouillage. Fixez les ailettes latérales (18) avec les vis et écrous joints (19) sur l'appui (15).

1.3 Montage Réf.10126 et 102060

Accouplez le tube haut (3) et le tube bas (2) avec le raccord fileté (5). Montez l'appui (15) sur le tube haut (3) et pivoter afin d'aligner le trou du raccord aluminium (29) avec celui du tube haut (3). Introduire la vis et son écrou (24) 8 x 55 et resserrer. Les étriers de retenue latéraux (20) sont à introduire dans les orifices et à régler à la largeur souhaitée. Le blocage se fait avec les ressorts de retenue.

1.4 Montage Réf. 10126 et 102060 avec appui HK Flexi

Utilisation du mécanisme 2060 avec les appuis flexi. Le mécanisme doit être monté sur le tube haut. Le levier de déblocage doit être en appui pour l'introduction du tube. Positionnez ensuite l'appui flexible exécution et fixer le tout avec l'écrou ou la vis 8 x 50 (20).

1.5 Après le montage.

Faire circuler le mécanisme sur toute la longueur du tube et vérifier que rien n'entrave sa translation. Débloquez le mécanisme et le remettre à sa place d'origine.

2. Utilisation

2.1 Information générale sur l'obstétrique

Il faut avoir des connaissances approfondies du déroulement de la mise bas pour être en mesure d'effectuer une intervention instrumentale. Il est important de rester patient et surtout de ne jamais intervenir trop tôt. Si la mise bas se déroule normalement, il faut intervenir au plus tôt une à deux heures après l'éclatement de l'amnios. L'emploi d'une vèleuse est seulement conseillé si les membres avant et la tête (position 'tête la première') ou bien les membres arrière et le bassin (position 'par le bassin') sont étendus et qu'ils ne sont pas trop à l'étroit dans le bassin de la mère. Lorsque vous êtes confronté à d'autres positions du veau impossibles à corriger ou que ce dernier est trop gros, il faut faire appel à un vétérinaire. Afin d'éviter des blessures de la mère et du veau, il faut bien maîtriser la vèleuse dans chaque situation, c'est-à-dire il faut tirer lors des contractions, dans le bon sens (voir paragraphe 6) et avec une force bien proportionnée.

2.2 Après avoir assemblé votre vèleuse HK selon les instructions, vous procédez comme suit:

2.2.1 Préparer une couche épaisse de paille à un endroit propre. Prévoir assez de place pour l'emploi de la vèleuse HK. Nettoyer le vagin et l'anus de l'animal avec du savon neutre et rincer à l'eau claire.

2.2.2 Contrôler la position exacte du veau en respectant une propreté maximale. Se laver les mains et les bras et les enduire d'un produit lubrifiant stérile avant de procéder à un examen de contrôle.

2.2.3 Il faut soigneusement nettoyer à l'eau chaude les cordes de traction avant chaque application. Faire des noeuds coulants, les passer autour des boulets (fig. 1) et serrer.

2.2.4 Positionner le support de la vèleuse HK en travers juste en dessous du vagin (fig. 2). Si vous utilisez l'étrier de retenue (Réf. 10126 et 102060), il faut l'adapter à la largeur du bassin afin d'éviter qu'il ne glisse. Pour effectuer le réglage de l'étrier, appuyer sur le poussoir, ajuster l'étrier et laisser le poussoir s'enclencher dans les trous prévus. Utilisation un appui HK Flexi pour races laitières (52 cm) ou à viande (57 cm). Positionner l'appui si la pièce mouvant juste en dessous du vagin qu'il ne glisse.

2.2.5 Attacher les cordes de traction aux crochets du dispositif mécanique à l'aide des noeuds préparés (fig.3). Il faut éviter que les cordes soient trop longues. Dans le cas de chaînes, utiliser un gros maillon pour les attacher. Choisir les deux crochets situés à la même hauteur pour exercer une traction simultanée sur les deux membres. Utiliser les deux crochets diagonalement opposés pour exercer une traction alternative sur les deux membres. Le mécanisme 2060 avoir deux crochets pour exercer une traction simultanée sur les deux membres. **Attention:** Selon les dernières connaissances scientifiques, il est conseillé de tirer les deux membres en même temps. A condition d'être appliquée en douceur, cette technique facilite le dégagement des épaules et du bassin et permet d'éviter que toute la force de traction soit exercée sur une seule patte, ce qui réduit le risque de blessures.

2.2.6 Tout en observant l'action des contractions, exercer un mouvement de va-et-vient avec la poignée du dispositif mécanique pour accompagner l'expulsion par une traction contrôlée. Si possible, toujours maintenir tendues les cordes/chânes. Il est d'une grande importance de tirer dans le bon sens pour réussir cette intervention instrumentale. Au début, il faut tirer tout droit en prolongement de la colonne vertébrale de la vache (voir sens de la flèche A, fig. 4). Après le dégagement de la tête et des épaules (ou du bassin en cas de la position 'par le bassin'), il faut continuer à tirer en direction du pis en inclinant lentement la barre de traction (voir sens de la flèche B, fig. 4).

2.3 Déblocage rapide du dispositif mécanique 2020/2060

Vous avez opté pour les avantages du déblocage rapide très facile à employer. Appuyer du pouce ou du bas de la paume sur le déclencheur (fig. 5 'b'). Maintenir le déclencheur dans cette position pour ramener le dispositif mécanique dans la position initiale. En même temps, abaisser la poignée de l'autre main jusqu'à ce qu'elle touche la butée et la maintenir dans cette position. Il est alors facile de faire coulisser le dispositif mécanique en direction du support. Attention: Pour le déblocage lors d'un effort de traction extrême, il est conseillé de pousser la poignée du dispositif mécanique d'abord vers le haut en direction du support (voir sens de la flèche 'a' dans la fig. 5) pour réduire la tension dans la chambre arrière. Ensuite appuyer sur le déclencheur (voir fig. 5 'b'), abaisser la poignée jusqu'à la butée (voir sens de la flèche 'c' dans la fig. 5), la maintenir dans cette position et ramener le dispositif mécanique dans la position initiale.

2.4 Nettoyage et entretien

Nettoyer soigneusement l'appareil après chaque usage. De temps en temps, graisser légèrement les ressorts et les axes ainsi que le filetage de l'entretoise (voir no 5 sur la liste des pièces détachées) afin de faciliter le démontage de la vêleuse pour un éventuel transport. Les parties inférieure et supérieure de la barre ainsi que les butées (voir no 2, 3 et 10 sur la liste des pièces détachées) sont soumises à une usure naturelle qui varie selon la sollicitation.

2.5 Informations importantes concernant le modèle 2060: Le réglage de la force de traction

2.5.1 Le principe du réglage de la force de traction Vous vous êtes décidé à acquérir le modèle 2060 et donc à assurer une aide au vêlage en douceur. La mécanique de cette vêleuse offre la possibilité de régler la force de traction, permettant des forces de traction à deux niveaux allant de 50 à 100 daN et de 100 à 160 daN. Lorsque la force de traction réglée est atteinte, la poignée se bloquera. Ainsi, le risque de provoquer des blessures par une traction incontrôlée est réduit. Cette limitation ne devra être supprimée que dans des cas exceptionnels. Les forces de traction mesurées suivant le rapport de contrôle no 4975 de la DLG pourront atteindre alors plus de 500 daN.

2.5.2 Le réglage de la force de traction Pour régler la force de traction, amener le levier limiteur (levier avec capuchon noir) à la position souhaitée. Au début de l'intervention instrumentale, il est recommandé de ne pas dépasser 100 daN. Lorsque cette force de traction est atteinte, la poignée se bloquera. Attendre d'abord la prochaine contraction de la vache. Si la poignée reste bloquée malgré que la prochaine contraction commence, la force de traction réglée est trop faible. Choisir alors le prochain niveau à l'aide du levier limiteur. Pour ce faire, presser vers le bas la tige disposée à côté du chiffre 100 en s'aidant de l'autre main. Le réglage jusqu'à 160 daN suffit pour terminer la plupart des mises bas. Dans des cas très rares, il peut se révéler nécessaire de supprimer la limitation de la force de traction. Pour ce faire, presser la tige vers le bas dans le triangle rouge et en même temps, changer le levier limiteur de position. **Attention:** L'utilisation de la force de traction maximale implique un risque de blessure élevé pour la vache et le veau. Nous recommandons de faire appel à un vétérinaire avant de supprimer la limitation de la force de traction.

3. Garantie

Sur la base de nos conditions générales de vente, nous accordons pour cet appareil une garantie de 2 ans pour les dommages dus à des défauts matériels ou de fabrication. Le délai de garantie débute à la date d'achat. Sont exclus de la garantie :

1. Les dommages dus à l'usure normale (pièces d'usure, pièces coulissantes), à des surcharges ou des utilisations non conformes (non-respect des consignes figurant dans le guide d'utilisation).
2. Les dommages dus à des cas de force majeure ou au transport.
3. La détérioration des pièces en caoutchouc, telles que par ex. les câbles de branchement. Les réparations sous garantie ne sont effectuées que par l'usine ou un atelier de réparation agréé ! En cas de non-respect, le fabricant se réserve le droit de refuser la demande de garantie.

À cet effet, l'appareil doit être rapporté au point de vente aux risques du propriétaire de l'appareil, non démonté, emballé et franco de port, accompagné de l'original de la facture (voir l'adresse sur le tampon du revendeur). Veuillez fournir des indications aussi précises que possible au sujet de la réclamation. Les coûts générés par des réclamations non justifiées sont au frais du propriétaire de l'appareil.

1. Assembly instructions

1.1 General information

Each HK calving aid is partially preassembled. It consists of an upper part with a bore for taking up the head piece and a lower tube part with a cap. A threaded piece is enclosed to screw the bars together. The ratchet mechanism 2020 is always mounted on the upper part of the tube. The mechanism 2060 is either mounted on the upper part of the tube or, when having the model with the HK Flexi clamp, just enclosed. According to the model, the following parts are included: a small head piece with angled corner pieces or a big head piece with a bow, or, in a separate box, the HK-Flexi clamp, either small sized or milk breed or big sized for meat breed. Ropes in pairs are enclosed with each unit.

1.2 Assembly of ref. no. 10121

Screw the upper (3) and lower (2) part of the tube together using the threaded piece (5). Insert the grey union nut (16) with the small opening first on the upper part of the tube. Attach the head piece (15) and twist until the hole lies directly above the hole in the upper part of the tube. Place the bolt (17) into the hole and screw the grey union nut (16) tightly on to the head piece. Mount the angled pieces (18) with screws and nuts (19) in each case on the left and the right of the head piece.

1.3 Assembly of ref.no. 10126 and 102060

Screw the upper (3) and the lower (2) part of the tube together using the threaded piece (5). Attach the head piece (15) to the upper (3) part of the tube and twist until the hole of the aluminium link (23) lies directly above the hole of the upper part (3) of the tube. Push the screw M8 x 55 (24) through the aluminium link (23) and the upper part of the tube (3) and fix with nut. Stick the bows (20) into the lateral opening of the head piece. Push in the spring head, telescope the bows to the desired dimension and let it lock in the bores provided.

1.4 Assembly of 10126 and 102060 with HK Flexi clamp

When having the ratchet mechanism 2060 (9) with the HK Flexi clamp, the ratchet has to be mounted on the upper part of the tube. Therefore, the release lever (see operating instructions Fig. 5 b) must be pressed and held in this position. After that, attach the HK Flexi clamp to the upper part of the tube (3), twist until the hole lies directly above the hole of the tube and fix with screw M8 x 50 (29) and nut.

1.5 After assembly

Pull the ratchet mechanism over the upper and the lower part of the tube by moving the handle up and down. Reset the ratchet mechanism to its original position by releasing the locking device (see operating instructions).

2. Operation

2.1 Fundamental points regarding the calving aid

Applying mechanical pulling aid requires a sound knowledge of the process of birth. Be patient and do not interfere too early. If the birth takes a normal course assistance is necessary only 1 to 2 hours after bursting of the amniotic sac (waterbag). Mechanical pressure is reasonable only if, for head presentation, the two front limbs and the head of the calf are stretched out and if, for breech presentation, the rear limbs and the pelvis are stretched out and have enough space in the pelvis of the mother. For other presentations and presentations that cannot be corrected as well as in case of an oversized foetus a vet should be consulted. In each situation you should apply pressure carefully, that means pull in small doses in accordance with the contractions and pay attention to pull in the correct direction (see pos. 6). Otherwise you run a severe risk of hurting the mother or the calf.

2.2 After installation of your HK Calving Aid according to the instructions proceed as follows:

- 2.2.1 Arrange a clean place to lie the new born calf preferable with straw. Also take care that you have enough space for fixing your HK Calving Aid. Clean the bearing of the animal with a neutral soap and rinse with clean water.
- 2.2.2 Thoroughly examine the cow to get an exact overview of the position of the calf. Pay attention to work with utmost cleanliness. Wash your hands and arms and apply a sterile lubricant before carrying out any correcting examination.
- 2.2.3 Thoroughly clean the calving ropes before each application. Make a loop, place it around the pasterns (Fig. 1) and tighten it.
- 2.2.4 Arrange the attachment support of the HK Calving Aid crosswise directly under the orifice of the vagina (Fig. 2). If you use the support yoke (ref.no. 10126, 102060) adjust it according to the pelvis width to make sure it does not slip to the bottom. For adjustment of the support yoke press the spring studs respectively, push to the required width and let them engage in the holes provided. When having the HK Flexi clamp, either small sized for milk breed (52 cm) or big sized for meat breed (57 cm), push it according to the pelvis in a way that the movable part of the clamp lies directly under the orifice of the vagina. Caused by that all kinds of slipping will be avoided.
- 2.2.5 Suspend the calving ropes at the hooks of the clamping mechanism via the prepared knots (Fig. 3). It should be as short as possible. Choose the hooks that are arranged at the same height opposite each other if you want to pull both limbs at the same time. Alternatively if you prefer to pull one limb at a time attached to the hooks that are arranged opposite each other. The ratchet mechanism 2060 has only two hooks for pulling simultaneously at both limbs. **Please note:** According to the latest scientific knowledge pulling should be effected simultaneously at both limbs. Careful working makes the passage of the shoulders and the pelvis easier. Moreover, application of the entire pulling strength on one hoof could possibly cause injuries and should be avoided

2.2.6 While observing the contractions move the handle of the ratchet mechanism up and down and assist by pulling in a controlled manner. If possible, take care that the ropes / chains are always stretched. The correct pulling direction is very important to achieve the desired success of the mechanical pulling aid. In the beginning pull straight in accordance with the extension of the spinal column of the mother (see direction of the arrow A on Fig. 4). When the head and the shoulders (or the pelvis in case of breech presentation) have come out pull towards the udder by slowly tilting the pulling bar (see direction of the arrow B on Fig. 4) downwards.

2.3 Quick release system of mechanism 2020/2060.

You have made up your mind for the advantages of the quick release system the handling of which is very easy. Press down the release lever (Fig. 5 b) with your thumb. To reach the starting position of the ratchet mechanism the release lever must be pressed down. With your second hand simultaneously pull the handle downwards to the reach locking plate and hold it in this position. The ratchet can now easily be pushed in the direction of the attachment support. Please note: In case of an extreme pulling load we recommend to push the handle of the ratchet upwards in the direction of the attachment support first (see direction of the arrow 'a' on Fig. 5). Thus the rear chamber is relieved. After that push the release lever (see Fig. 5 'b') and push the handle downwards to reach the locking plate (see direction of the arrow 'c' in Fig. 5). Hold it in this position and move the mechanism to the starting position.

2.4 Cleaning and care

Thoroughly clean the equipment after each application. Grease the pressure springs and bolts now and again. To make possible unscrewing of the Calving Aid for transportation without problems you should also grease the intermediate piece - thread (see item 5 of the spare parts list) some time or other. According to their use the top and bottom parts of the rods and locking plates (see item 2, 3 and 10 of the spare parts list) are subject to natural wear and tear.

2.5 Important instructions for model 2060: Setting the traction power

2.5.1 The principle of setting the traction power: You have decided to buy the model 2060 and thus opted in favour of the gentle calving aid.

The mechanism of this calving aid has an adjustable traction power control system and allows pulling forces to be applied in two stages, from 50 to 100 daN and from 100 to 160 daN. When the preset traction power has been reached, the handle is locked. This reduces the risk of injuries that can result from unchecked pulling. You should only override this limit in exceptional cases. The traction power measured according to the DLG test report No. 2975 then reaches maximum values of more than 500 daN.

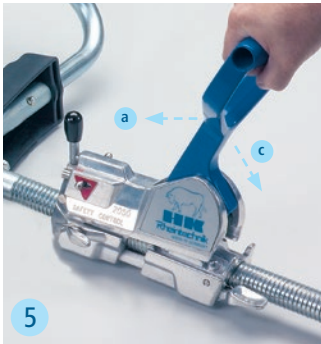
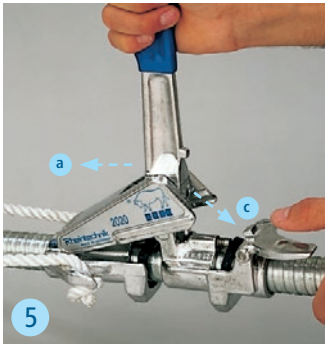
2.5.2 Setting the traction power: To set the traction power, the limiting lever (lever with the black top) should be placed in the desired position. Initial settings for the pulling aid should not exceed 100 daN. Once this traction power has been reached, the handle is locked. You should then wait for the animal's next contraction. If the handle continues to be locked despite the next contraction having started, the traction power is too low. The next-higher setting should be chosen, using the limiting lever. To do this, use your other hand to push down the pin next to the number 100. The setting up to 160 daN is sufficient to successfully complete the great majority of births. It may be necessary, in a few individual cases, to override the traction power limit. To do so, press down the pin in the red triangle and at the same time move the limiting lever. **Warning:** When using the maximum possible traction power, there is a high risk of injury to the mother and calf. We suggest that you consult a veterinary surgeon before overriding the traction power limit.

3. Warranty

Based on our General Terms and Conditions of Business, we offer a 2 years warranty for this device covering damage caused by material or manufacturing defects. This warranty begins on the date of purchase. The warranty does not cover:

1. Damaged caused by natural wear and tear (wear parts, sliding parts), excessive strain and incorrect use (non-compliance with operating instructions).
2. Damage caused by force majeure or sustained during transport.
3. Damage to rubber parts, e.g. on connecting lines. Warranty repairs are only carried out by the manufacturing plant or an authorised contracted workshop.

The manufacturer reserves the right to reject any warranty claims in the event of non-compliance. The device must for this purpose be returned to the point of sale, at the risk of the device owner, complete, packaged and with sufficient postage, including the original invoice (address see dealer stamp). Please provide as much information as possible on the nature of the problem. Costs incurred as a result of unjustified defect claims will be invoiced to the device's owner.



(DE)

- 1 Anlegen der Stricke
- 2 Anlegen der Ansatzstütze
- 3 Einhängen der Stricke
- 4 Ziehen während des Geburtsvorganges
- 5 Schnellentriegelung Mechanik 2020/2060

(FR)

- 1 Mise en place des cordes
- 2 Positionnement du support
- 3 Fixation des cordes
- 4 Traction exercée pendant la mise bas
- 5 Déblocage rapide de la mécanique 2020/2060

(EN)

- 1 Fixing the ropes
- 2 Fixing the attachment support
- 3 Hanging on the ropes
- 4 Pulling during the process of birth
- 5 Quick release mechanism 2020/2060